



**МК-СЛИФТ**

Оборудование для автосервисов и парковочных комплексов.  
Консультации, проектирование, продажа, монтаж и обслуживание  
Тел. +7 (495) 545 44 68,  
[www.mkslift.ru](http://www.mkslift.ru)



# STRATOS S39



**N/11**

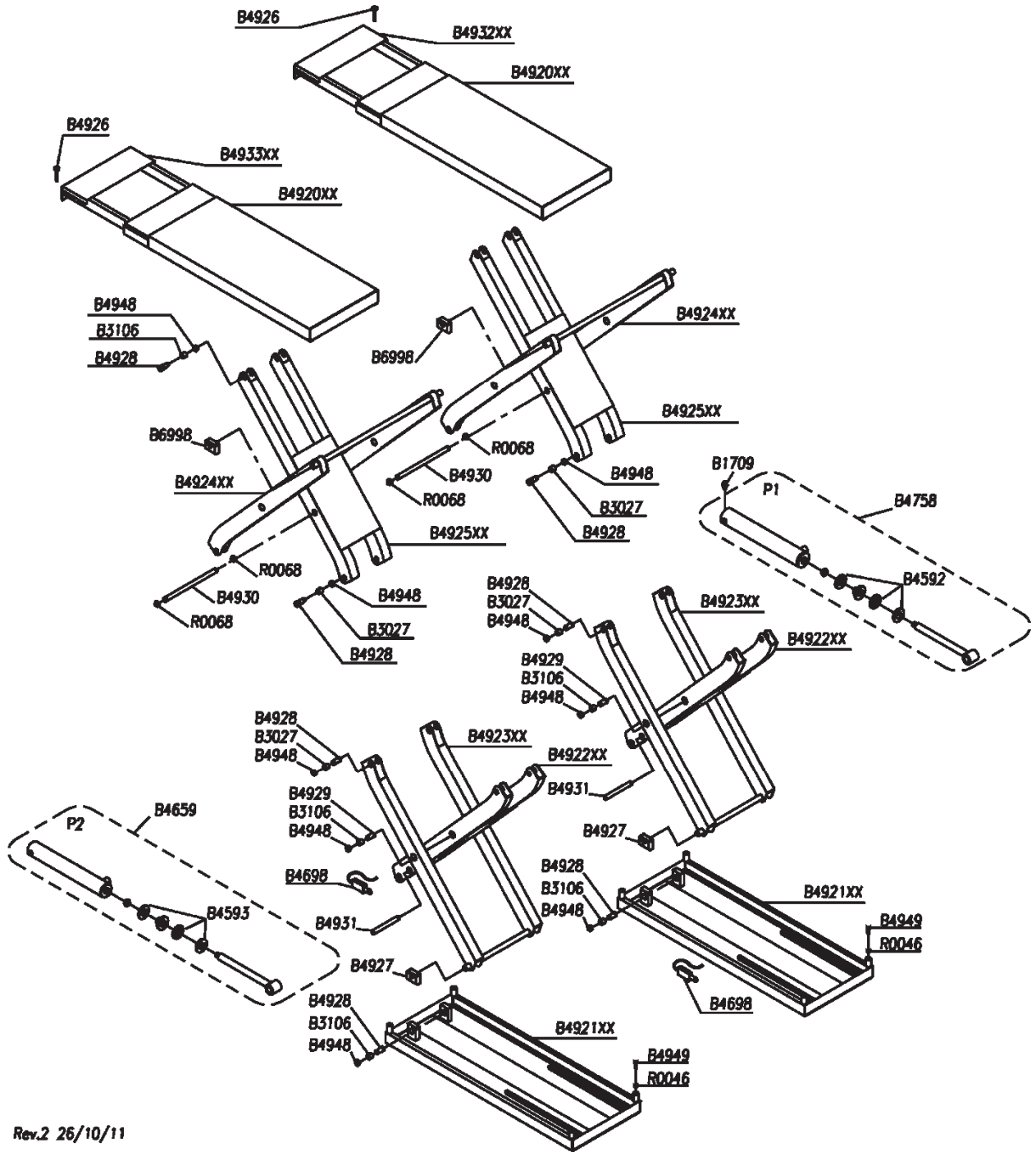
**НОЖНИЧНЫЙ ПОДЪЕМНИК**



**МК-СЛИФТ**

Оборудование для автосервисов и парковочных комплексов.  
Консультации, проектирование, продажа, монтаж и обслуживание  
Тел. +7 (495) 545 44 68,  
[www.mkslift.ru](http://www.mkslift.ru)

**ПОКОМПОНЕНТАЯ СХЕМА ПОДЪЕМНИКА**

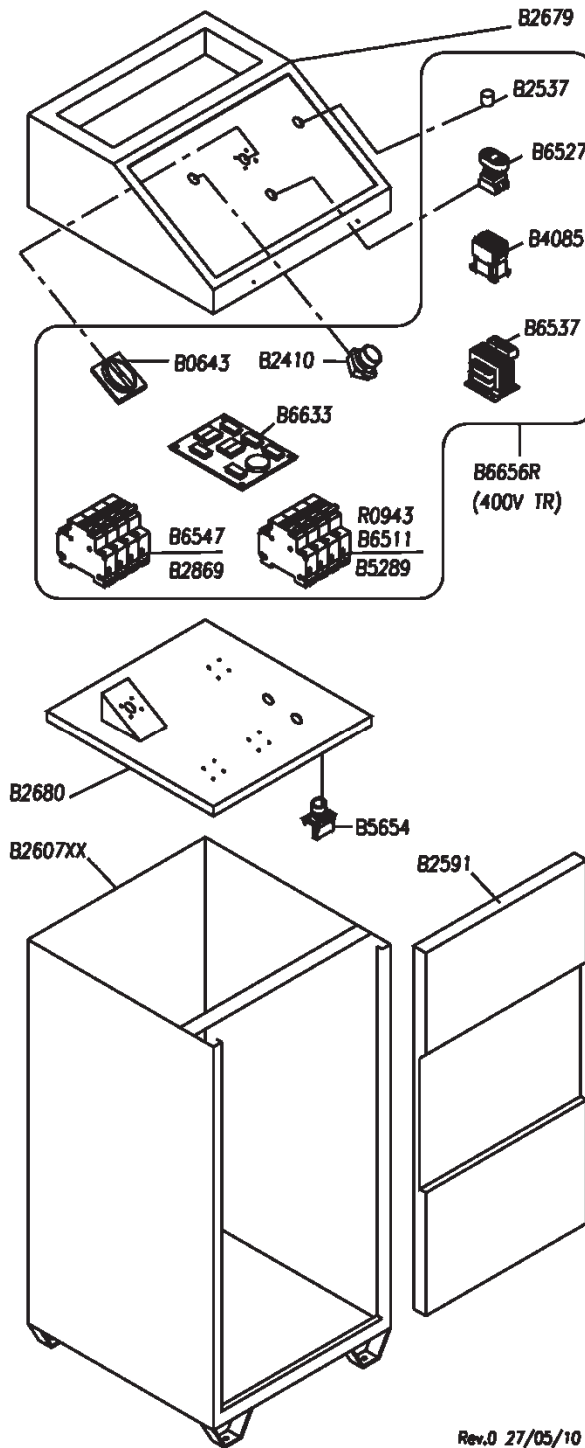




**МК-СЛИФТ**

Оборудование для автосервисов и парковочных комплексов.  
Консультации, проектирование, продажа, монтаж и обслуживание  
Тел. +7 (495) 545 44 68,  
[www.mkslift.ru](http://www.mkslift.ru)

**БЛОК УПРАВЛЕНИЯ**

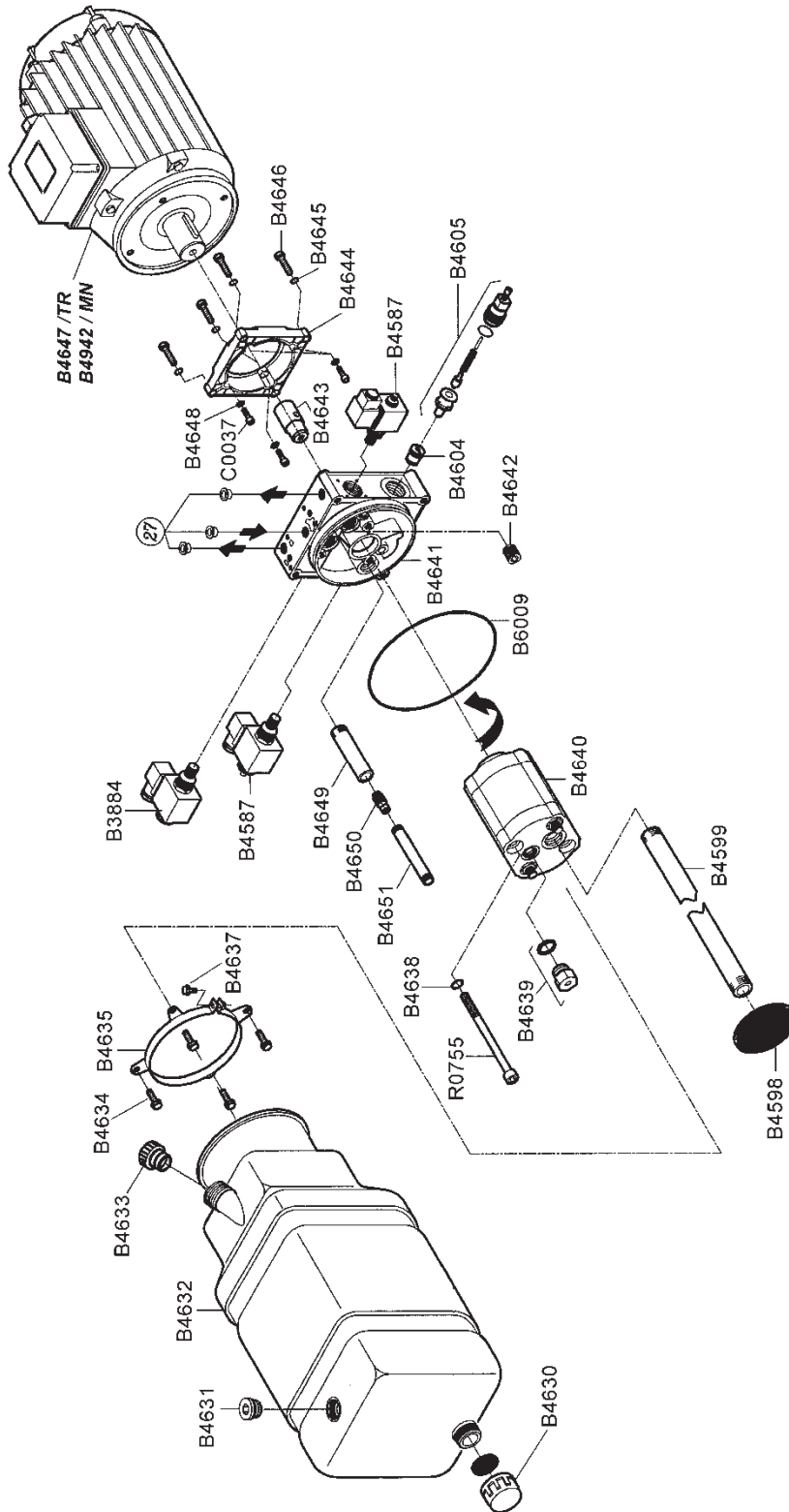




**МК-СЛИФТ**

Оборудование для автосервисов и парковочных комплексов.  
Консультации, проектирование, продажа, монтаж и обслуживание  
Тел. +7 (495) 545 44 68,  
[www.mkslift.ru](http://www.mkslift.ru)

### БЛОК ГИДРАВЛИЧЕСКОГО УПРАВЛЕНИЯ



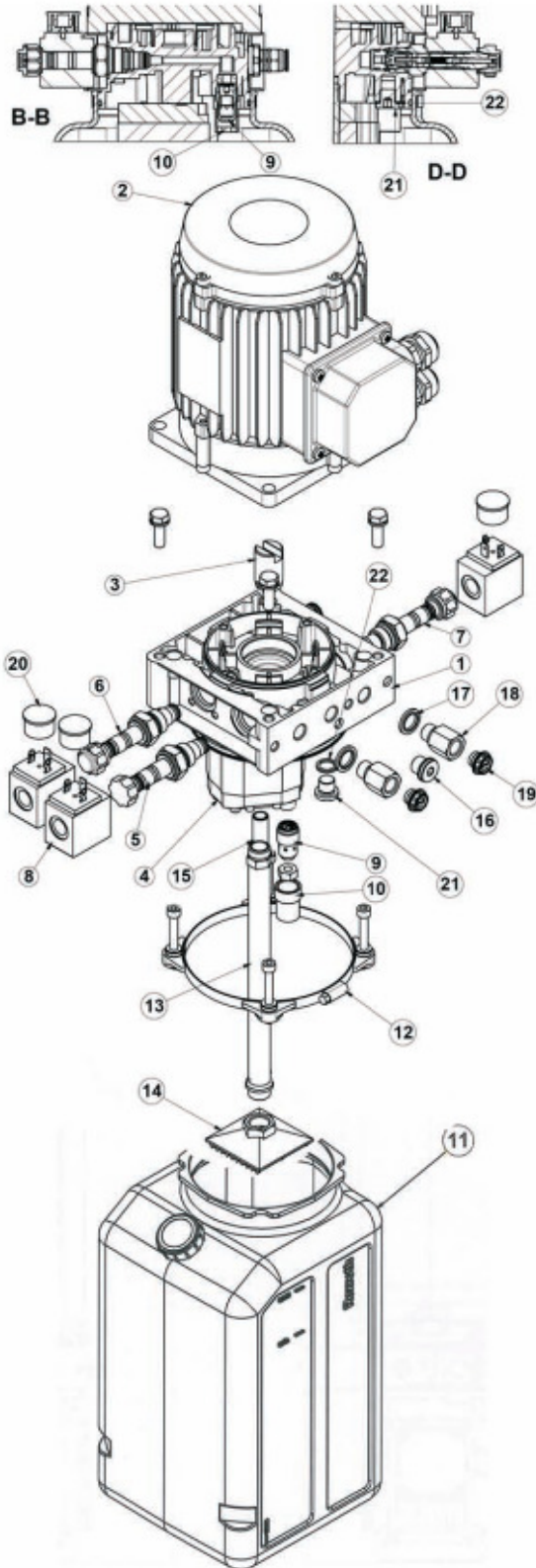
Rev.1 29/12/09



**МК-СЛИФТ**

Оборудование для автосервисов и парковочных комплексов.  
 Консультации, проектирование, продажа, монтаж и обслуживание  
 тел. +7 (495) 545 44 68,  
[www.mkslift.ru](http://www.mkslift.ru)

**БЛОК ГИДРАВЛИЧЕСКОГО УПРАВЛЕНИЯ**



№	КОД
1	B1675
2	B1676
3	R1236
4	B1677
5	B4872
6	B4870
7	B1678
8	B7772
9	B1679
10	B4866
11	B1680
12	R1767
13	R1765
14	R1342
15	B4874
16	B5429
17	B1682
18	R1084
19	B4867
20	nd
21	B1681
22	B1683


**МК-СЛИФТ**

Оборудование для автосервисов и парковочных комплексов.  
 Консультации, проектирование, продажа, монтаж и обслуживание  
 тел. +7 (495) 545 44 68,  
[www.mkslift.ru](http://www.mkslift.ru)

Код запасной части	Рекомендовано	Наименование
A0322		Т-ОБРАЗНОЕ СОЕДИНЕНИЕ G1/8" ТРУБКА D.8
B0643	*	ГЛАВНЫЙ ВЫКЛЮЧАТЕЛЬ 230/400
B1675		
B1676		
B1677		
B1678		
B1679		
B1680		
B1681		
B1682		
B1683		
B1709		КЛАПАН 1/4 LT3
B2410	*	БЕЛАЯ СИГНАЛЬНАЯ ЛАМПА 24 В
B2537		БУЗЕР 24VAC
B2591		ПЕРЕДНЯЯ ДВЕРЦА ШКАФА
B2607XX		ШКАФ
B2679		ПАНЕЛЬ УПРАВЛЕНИЯ
B2680		ВСПОМОГАТЕЛЬНЫЕ ЭЛЕКТРИЧЕСКИЕ ДЕТАЛИ
B2869	*	ПЛАВКИЙ ПРЕДОХРАНИТЕЛЬ 10X38 10А
B3027		САМОСМАЗЫВАЮЩАЯСЯ ВТУЛКА Ø30X34X40
B3081		НИШПЕЛИ 1/4"
B3106		САМОСМАЗЫВАЮЩАЯСЯ ВТУЛКА Ø30X34X30
B3290		УДЛИНИТЕЛЬ MF 1/4
B3884	*	ЭЛЕКТРОКЛАПАН
B4085		КОНТАКТОР
B4544		КРЕПЕЖ M1/4
B4545		ЗАГЛУШКА M1/4
B4587	*	ЭЛЕКТРОКЛАПАН ОПУСКАНИЯ
B4592	*	КОМПЛЕКТ ПРОКЛАДОК
B4593	*	КОМПЛЕКТ ПРОКЛАДОК
B4598		ФИЛЬТР
B4599		ТРУБКА
B4604	*	ОБРАТНЫЙ КЛАПАН
B4605	*	КЛАПАН МАКСИМАЛЬНОГО ДАВЛЕНИЯ 280 БАР
B4630		ЗАГЛУШКА
B4631		ЗАГЛУШКА
B4632		БАК
B4633		ПРОКАЧНАЯ ЗАГЛУШКА
B4634		БОЛТ ТЕF M6X14 DIN 6921 ZB
B4635		ПЛАСТИКОВЫЙ ЗАЖИМ
B4637		БОЛТ ТЕF M6X20 DIN 6921 ZB
B4638		ШАЙБА 6,4X13X0,8
B4639		КЛАПАН
B4640		НАСОС GR.1 .6CC
B4641		КОРПУС
B4642		ЗАГЛУШКА 1/4 DIN 906
B4643		МУФТА 19/Z6 GR.80TP3
B4644		ФЛАНЕЦ
B4645		ШАЙБА 8,4X13X0,8
B4646		БОЛТ ТЕ M8X25 ISO 4017 ZB
B4647	*	ЭЛЕКТРОДВИГАТЕЛЬ G80 230-400/50T, 2,2 кВт
B4648		ШАЙБА 6,4X10X0,7
B4649		ШЛАНГ
B4650		КЛАПАН 1/4 LT5,5
B4651		ОТВОДНАЯ ТРУБКА
B4658		ЦИЛИНДР P1F
B4659		ЦИЛИНДР P2


**МК-СЛИФТ**

Оборудование для автосервисов и парковочных комплексов.  
 Консультации, проектирование, продажа, монтаж и обслуживание  
 тел. +7 (495) 545 44 68,  
[www.mkslift.ru](http://www.mkslift.ru)

V4662		ТРУБКА "С"
V4663		ТРУБКА "D"
V4698	*	МИКРОВЫКЛЮЧАТЕЛЬ
V4866		
V4867		ЗАГЛУШКА
V4870	*	ЭЛЕКТРОКЛАПАН
V4872	*	ЭЛЕКТРОКЛАПАН
V4874		ВЫПУСКНАЯ ТРУБКА
V4920XX		ПЛАТФОРМА
V4921XX		ОПОРНАЯ ПЛИТА
V4922XX		НИЖНИЙ ВНУТРЕННИЙ РЫЧАГ
V4923XX		НИЖНИЙ ВНЕШНИЙ РЫЧАГ
V4924XX		ВЕРХНИЙ ВНЕШНИЙ РЫЧАГ
V4925XX		ВЕРХНИЙ ВНУТРЕННИЙ РЫЧАГ
V4926		ШТИФТ
V4927		ПОДКЛАДКА
V4928		ШТИФТ
V4929		ШТИФТ
V4930		ШТОК ЦИЛИНДРА
V4931		ШТОК ЦИЛИНДРА ОПУСКАНИЯ
V4932XX		УДЛИНИТЕЛЬ DX
V4933XX		УДЛИНИТЕЛЬ SX
V4941		ТРУБКА "А"
V4942	*	ОДНОФАЗНЫЙ ЭЛЕКТРОДВИГАТЕЛЬ В14 230В 50Гц, 2,2 кВт-К3
V4948		САМОКОНТРЯЩАЯСЯ КРУГЛАЯ ГАЙКА М20Х1,5
V4949		БОЛТ М12Х40 UNI 5739 ZB
V5053	*	БОЛТ ¼
V5289	*	ПЛАВКИЙ ПРЕДОХРАНИТЕЛЬ 10Х38 1А АМ
V5429		ЗАГЛУШКА
V5654	*	ЧЕРНАЯ КНОПКА ВКЛЮЧЕНИЯ + 1 ЗАМЫКАЮЩИЙ КОНТАКТ
V6009		УПЛОТНИТЕЛЬНОЕ КОЛЬЦО
V6511		ПАТРОН ПЛАВКОГО ПРЕДОХРАНИТЕЛЯ 10Х38 WIMEX РСН10Х38
V6527	*	ПАРНАЯ КНОПКА ВКЛЮЧЕНИЯ С КОНТАКТОМ
V6537	*	ТРАНСФОРМАТОР 0-230-400 0-24V 50VA
V6547		ПАТРОН ПЛАВКОГО ПРЕДОХРАНИТЕЛЯ
V6633		ЭЛЕКТРОЦИТОК
V6656R		ЭЛЕКТРОШКАФ ТРЕХФАЗНОГО ПОДКЛЮЧЕНИЯ В СБОРЕ
V6998		ПОДКЛАДКА
V7772		СОЛЕНОИД
C0037		БОЛТ ТСЕ1 6Х20
C0339		РИЛЬСАНОВЫЙ ШЛАНГ D8X6
C0630		МЕДНАЯ ШАЙБА Ø14X20
R0046		ГАЙКА М12
R0068		ПРУЖИННАЯ ШАЙБА E30 UNI 7435
R0755		БОЛТ ТСЕ1 90° М8Х90
R0821		ПЕРФОРИРОВАННЫЙ БОЛТ
R0943	*	ПЛАВКИЙ ПРЕДОХРАНИТЕЛЬ 5Х20 4А*
R1084		ВСАСЫВАЮЩАЯ ТРУБКА
R1236		СОЕДИНИТЕЛЬНЫЙ НАСОС
R1342	*	ВОЗДУШНЫЙ ФИЛЬТР
R1765		
R1767		
Z_RICAMBI		*=РЕКОМЕНДОВАННЫЕ ЗАПАСНЫЕ ЧАСТИ




**МК-СЛИФТ**

Оборудование для автосервисов и парковочных комплексов.  
 Консультации, проектирование, продажа, монтаж и обслуживание  
 тел. +7 (495) 545 44 68,  
[www.mkslift.ru](http://www.mkslift.ru)

**Свидетельство о монтаже**

Ножничный подъемник

Тип

Серийный номер

Грузоподъемность

Год выпуска

Заполняется уполномоченным специалистом по окончании монтажа		ДА	НЕТ	ПРИМЕЧАНИЕ
<b>1</b>	<b>Общая проверка</b>			
1a	Маркировка ЕС присутствует			
1b	Обозначение грузоподъемности четко видно			
1c	Руководство по эксплуатации			
<b>2</b>	<b>Проверка общей компоновки</b>			
2a	Пол удовлетворяет требованиям			
2b	Проверка затяжки крепежных болтов			
2c	Проверка напряжения питания			
2d	Проверка давления в пневматической системе (при наличии такового)			
2e	Проверка горизонтальности двух платформ			
2f	Проверка уровня масла в блоке управления			
2g	Проверка наличия утечек в гидравлическом контуре			
2h	Общее состояние движущего механизма			
<b>3</b>	<b>Проверка параметров безопасности</b>			
3a	Главный выключатель работает			
3b1	Кнопка включения подъема/опускания работает			
3b2	Кнопка блокировки платформ			
3b3	Защитные приспособления работают			
3b4	Предельные выключатели работают			
3b5	Кнопка подъема/опускания платформ работает			
3c	Электрическая система в целом функционирует исправно			
3d	Противооткатные устройства работают			
<b>4</b>	<b>Проверка функционирования</b>			
4a	Полный цикл подъема/опускания без нагрузки (подъемник + подъемные платформы)			
4b	Полный цикл с нагрузкой (с транспортным средством)			

Дата

Подпись и печать специалиста по монтажу

Подпись заказчика




**МК-СЛИФТ**

Оборудование для автосервисов и парковочных комплексов.  
 Консультации, проектирование, продажа, монтаж и обслуживание  
 тел. +7 (495) 545 44 68,  
 www.mkslift.ru

**Свидетельством о техническом обслуживании**

Ножничный подъемник

Тип

Серийный номер

Грузоподъемность

Год выпуска

	Заполняется уполномоченным специалистом после каждого сеанса техобслуживания			ПРИМЕЧАНИЕ ОПИСАНИЕ НЕИСПРАВНОСТЕЙ – ДЕТАЛИ, ТРЕБУЮЩИЕ ЗАМЕНЫ
		ДА	НЕТ	
<b>1</b>	<b>Общая проверка</b>			
1a	Маркировка ЕС присутствует			
1b	Обозначение грузоподъемности четко видно			
1c	Руководство по эксплуатации			
<b>2</b>	<b>Проверка общей компоновки</b>			
2a	Проверка затяжки крепежных болтов			
2b	Проверка горизонтальности двух платформ			
2c	Проверка уровня масла в блоке управления			
2d	Проверка наличия утечек в гидравлическом контуре			
2e	Общее состояние движущего механизма			
2f	Общее состояние подъемника (чистота, наличие смазки и т.д.)			
<b>3</b>	<b>Проверка параметров безопасности</b>			
3a	Кнопки подъемника работают			
3b	Люфт-детектор работает			
3c	Механические защитные приспособления функционируют исправно			
3d	Предельные выключатели и фотозлемент функционируют исправно			
3e	Состояние скользящих прокладок			
3f	Электрическая система в целом функционирует исправно			
3g	Противооткатные устройства работают			
<b>4</b>	<b>Проверка функционирования</b>			
4a	Полный цикл подъема/опускания без нагрузки (подъемник + подъемные платформы)			
4b	Полный цикл с нагрузкой (с транспортным средством)			

Дата

Подпись и печать специалиста по техническому обслуживанию

Подпись заказчика